



# 使用说明书

## 警告

- ◇ 安装和使用前请先阅读此手册。
- ◇ 请把手册与机台放在一起。

**UIS**  
**世宇科技**

广东世宇科技股份有限公司  
联系地址：中山市西区政安路 1 号  
(广珠西线中山出口旁)  
Tel. : 0086-760-88818999 (转) 118  
Fax: 0086-760-88818999 (转) 117  
Service@zs-shiyu.com

# 前言

## 一、公司简介：

衷心感谢您选择我公司生产的游艺机，本公司自 1993 年创建以来，不断发展，拥有雄厚的物资力量和技术力量。我们是集产品开发，生产，销售，经营，服务为一体的综合型企业。“质量第一、用户第一、服务第一”是我们公司一切行动的指南，也是对所有客户的郑重承诺。

为让您能充分，合理，安全地使用本机器，请您仔细阅读此说明书，愿它能给您很好的指引，祝您迈向成功之路！

## 二、产品简介：

《VR 虎豹骑》是我公司新开发的一款模拟游艺机，专为大众娱乐而设计的一种室内游艺机，该造型新颖、美观、安全可靠，操作简便，是游乐场的最佳游艺产品。

## 三、本产品特点：

- ◇ 游戏玩法新颖，极富休闲娱乐性；
- ◇ 外型设计美观大方，图案鲜艳、细腻，材料选用中纤板、角铁及钣金等制作，经防锈处理，安全耐用；
- ◇ 采用大规模集成化电路，内置程式，工作性能稳定、可靠；
- ◇ 游戏程式及营收比率细腻可调。

## 四、安全上的注意：

在机器的使用前，请留意机器上所使用的安全警示贴纸；在阅读本说明书的过程中请特别留意一些注意事项。以下我们把安全警示分为 3 类，它们分别表示不同的危险程度。

- **危险** 这个表示如果不注意而误操作的话，有令人受到伤害的危险。
- **警告** 这个表示如果不注意而误操作的话，有令人受到伤害的可能。
- **注意** 这个表示如果不注意而误操作的话，有令人受到伤害或令机器受到损害的可能。

请注意机器内的以下标识：

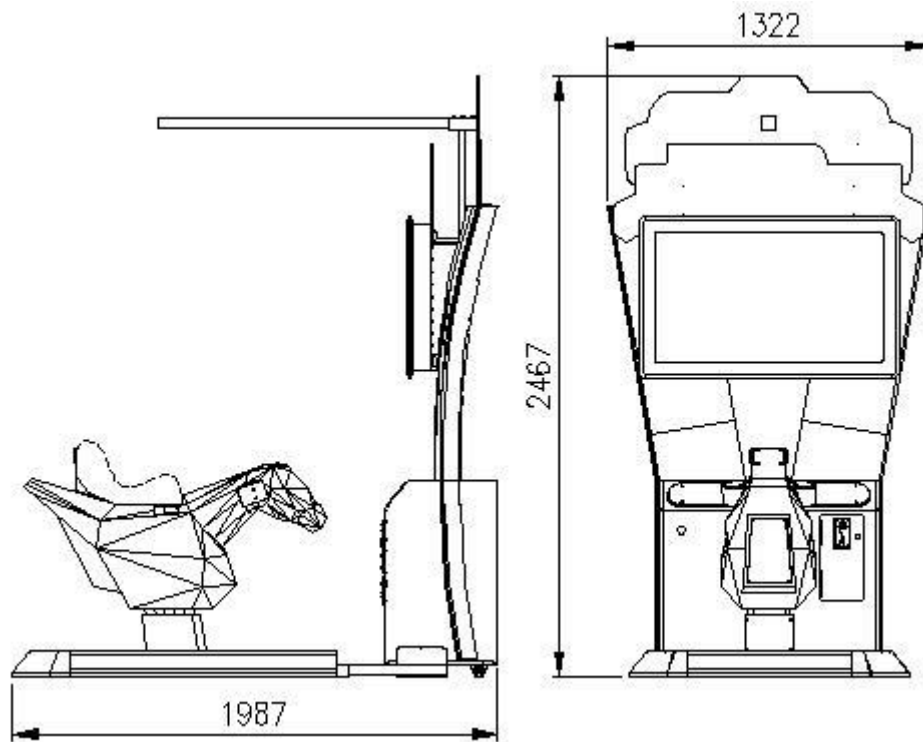
高温标识	高压标识
	
请勿触摸标识	
	

# 目 录

前 言.....	1
机器的规格和技术参数.....	1
跟机配件清单.....	2
移动搬运及放置说明.....	3
移动搬运方法.....	3
固定机台方法.....	4
机台不要在以下场所使用.....	4
放场地.....	4
放置范围尺寸.....	5
开机前应注意的事项.....	5
接线与注意事项.....	6
安装及维护.....	8
故障分析及解决办法.....	10
机台常见故障.....	10
HTC 设备.....	12
HTC 套件说明.....	17
安装说明.....	27
零件明细.....	31
机构部分.....	31
美工部分.....	37
电气部分.....	39
配线图.....	43

## 机器的规格和技术参数

单位: mm



- 1) 工作电压: AC220V—240V 50/60 Hz
- 2) 最小功率: 250W
- 3) 最大功率: 430W
- 4) 外形尺寸: W1322×D1987×H2467 (mm)
- 5) 重量: 约 300 kg
- 6) 环境条件: 温度(室内): 0℃~35℃;  
湿度: ≤90%;  
大气压: 86Pa~106Pa。







**⚠ 警告:** 关机后, 请等待 1 分钟后再开机。

**⚠ 注意:** 以上技术参数如有调整, 恕不另行通知。


## 跟机配件清单

为了您能正常的使用本机台，请打开包装箱后，仔细检查以下物品是否齐全。

配件清单如下：

配件号	编码	名称	规格	数量	图样
H141-901-000	41440000235	说明书	中文	1 份	
H141-902-000	25300171002	钥匙	171	2 把	
H141-903-000	25300172002	钥匙	171B	2 把	
H141-904-000	23301000001	电源线	10A/250V-1.8M	1 条	
H141-905-000	23302000012	直通网线	T568A-T568A 5M	1 条	
H141-526-000	21107120003	无线鼠键套装	USB	1	

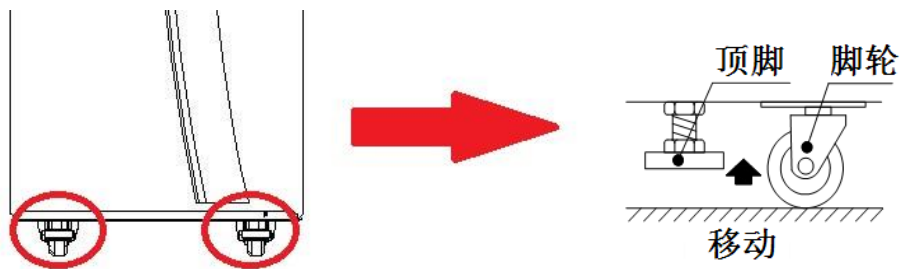
打开包装前检查所有的配件是否到齐，如有缺少请联系本机的经销商进行核对。

 **注意：** 以上技术参数如有调整，恕不另行通知。

# 移动搬运及放置说明

## 移动搬运方法

本机的下面装有脚轮，近距离移动机台时，把地脚调整座升高让脚轮接触到地面推动机台即可。地脚碰到地面上的障碍物时有翻倒的危险，所以沿地面推动时，将地脚最大限度地向上升，并且注意前进方向的障碍物和路面的高低不平等地方。



机台在近距离移动时把地脚调整座升高让脚轮接触到地面推动机台即可。

在搬运机台时，经过不平滑或有阶梯的位置，为确保安全则需要有 4 个或以上的人来搬起机台。

### 注意

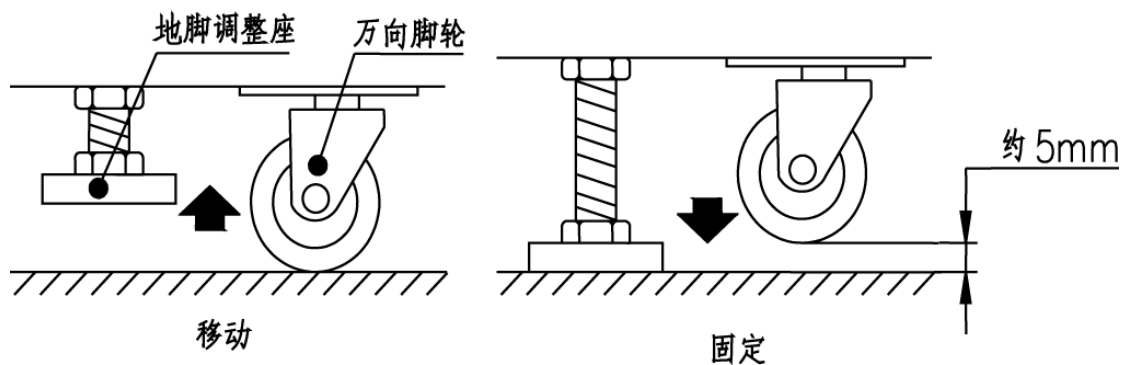
移动前请拔掉电源插头，以防以发意外事故和故障。

移动时请注意不要损坏电源线，以防引发意外事故和故障。

请将地脚最大限度往上升高再移动，以防以发意外事故和故障  
至少两人以上作业，以防意外事故受伤。

## 固定机台方法

- 请放置于平坦且不易滑动的地面；
- 请使用机台下面的地脚固定好本机（如下图所示）
  - ① 松开地脚的锁紧螺母，用扳手拧地脚螺栓，让脚轮离地面约 5mm。
  - ② 将锁紧螺母顺时针方向拧紧，固定好。



## 机台不要在以下场所使用

- 会使机器产生凝水或湿度大的冷凝地方；
- 在靠近高温物体的地方；
- 靠近危险物品的地方；
- 在光滑或不平稳的地方；
- 在靠近容易产生火花和设备附近；
- 在振动严重的地方；
- 在多灰尘的环境。

## 放场地

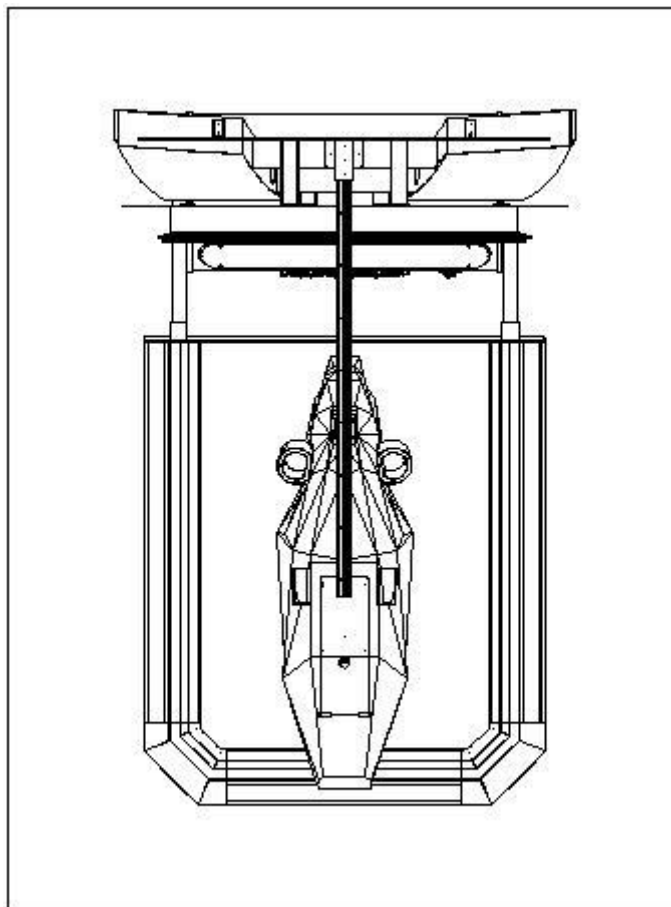
- ⚠ **警告：** 此机台只适合在室内使用，不适宜在户外使用。
- ⚠ **警告：** 请勿使用叉车搬放机台，此行为可能会造成机台损坏。



## 放置范围尺寸

机台应按以下尺寸摆放，有足够的空间令机器运行，并确保顾客安全。

游戏区域：300mm



**!** **注意：** 机器不可放置在倾斜的位置，放置于倾斜位置容易造成事故。

**!** **注意：** 游戏区域的划分以各机贴标识为准。

## 开机前应注意事项

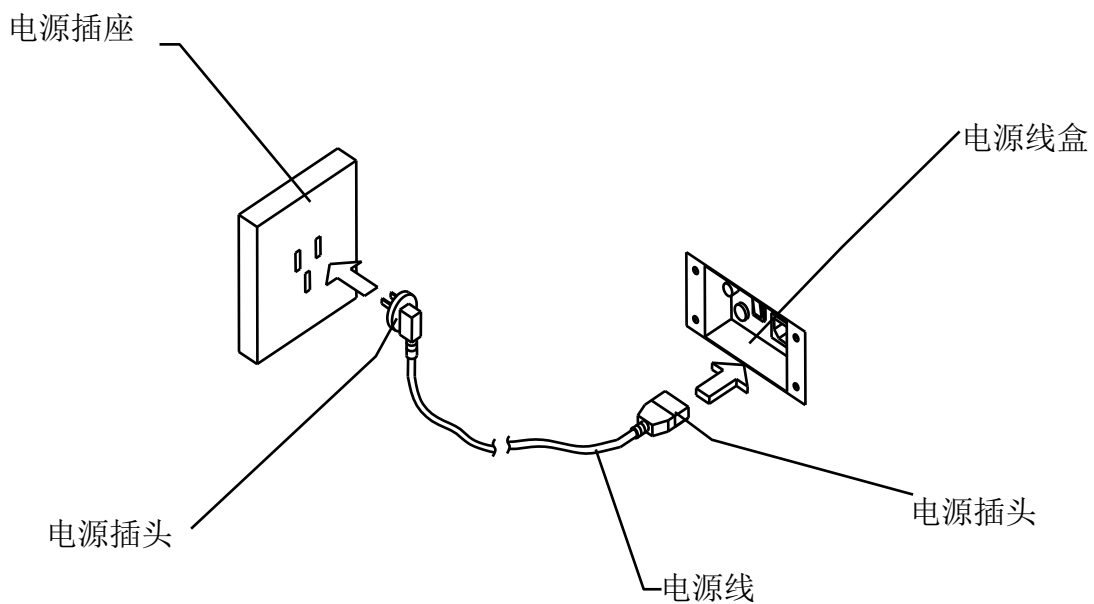
- 1) 查看电源电压的参数。确保机器的电器参数与机器的要求是一致的。否则有可能将机器烧坏，或导致火灾。
- 2) 在同一个电源插口连接过多电线，可能导致接线口过热而引发火灾。

### **!** 警告


© 安装机台时不要随意改变或更换零部件，以免造成火灾或电路短路。

## 接线与注意事项

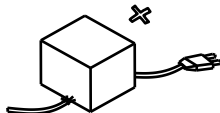
- 将电源线的一端接入机器电线盒接线处，将电源线另一端接入电源插座。
- 请根据机器标识的电压接入电源。 否则可能造成机器损坏。
- 为了避免弄成不必要的损伤，请务必确认插座上是否具备接地功能。
- 如果不能通过插座来实现接地，请通过其他的途径执行接地。



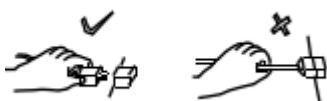
**⚠ 警告：**本机器的工作电压为 220V，请根据机器标识的电压接入电源，否则可能造成机器损坏。

 **注意：**

- 电源线不能被重物压住，这样会损坏电线容易导致短路，严重者可能导致火灾。



- 当从插座拔出电源线时，应抓住插头拔出，不能抓住电线拔出。



- 不能直接用湿手拔出插头。



- 不能用力拉伸、扭曲电源线，不能把电源线外露靠近高温物体。
- 电源线不能容易被人踢到或接触到。



- 要使用正确的电压和保险丝(参考技术参数)。

# 安装及维护

## 安装与调试

- 安装前，请按清单核定部件，进行元件装配；
- 使用的场地必须平整坚固，机台放置好后把调整座调至地面上水平固定；
- 安装完毕后，插上电源线开机，检查机器各部分运作是否正常，如发现有不正常现象，及时停机排除障碍。

## 外观检查

为确保机器使用的安全，在开机前请务必检查以下几点：

- “警告标志”是否完好无缺、清晰可见，粘贴位置是否正确。
- 所接的电源参数是否与机一致。
- 机台各部件的螺丝是否松脱，方向盘组件是否松动。
- 检查各连接器是否松脱，端子是否脱落。
- 机器放置是否平稳，脚轮及顶脚的调节是否合适。
- 机器放置的区域是否合适。

## 运行检查

- 喇叭是否正常发音。
- 日光灯和按键灯是否亮。
- 图象是否清晰正常。

## 保养与维护

- 每天在营业前，应先试机运转正常后方可使用；
- 机器积有污物尘埃时，用柔软棉布涂上去污剂抹干净；
- 新机运行一个月后须检查一次各个零部件是否正常；
- 要经常检查机器。

## 清理

### ➤ 机台外壳

清理机台表面上的污迹，可用干净柔软的棉布。

### ➤ 显示屏

用干净柔软，并且要不带水份棉布清理显示屏的外面；不得让使何有酸性的东西粘到触摸屏表面。

### ➤ 排气扇

排气扇是机台内部散热的主要工具之一，必须保持排气扇的干净正常运行，出气口的畅通。

### 警告：

#### ● 对机台进行维护及修理时必须关断电源。

为了避免电路短路，有关人员在接触机台内部器件前先关断电源，如果此操作需要电源接通，需符合操作说明书的要求。

#### ● 当替换器件时确定选用合适的配件。

使用不正确的配件可能会导致电器短路、损坏主板和元器件。

#### ● 不要随意拆卸、组装、改动设备。

这样可能会导致电器短路，机械故障等，严重者可能导致火灾。

#### ● 不要在机器上面放置装有水的花瓶、杯子、容器等，也不要 在机器上面放置化学品和重物。

溢出的液体会导致电器短路损坏器件，同时高空落物会伤害人体和破坏机器。

#### ● 在机器排风气口处不要放置物品。

排风气口被挡住时会导致机器内部温度升高，影响游戏的正常进行，甚至损坏器件。

#### ● 不能随意对机器进行修理。

这样可能会引起短路或操作失控等故障。

## 故障分析及解决办法

### 机台常见故障


故障现象	主要原因	排除方法
机台通电后，电源有工作（电源风扇转动），但屏幕不亮	显示器未通电	请重新连接电源线或更换电源线
	显示器信号线未接或损坏	请连接信号线或更换信号线
机台通电后无任何反应及屏幕不亮	电源不符合	请检查电源是否符合本机使用
	保险丝烧断	请更换保险丝
	电源未接通	请确定 220V 电源已经接通，电源开关已经打开
	显示器信号线未接或损坏	显示器信号线未接或损坏
机台有光栅，但无图像及声音	电源供给主板的+5V 和+12V 电源不正常	请检查屏幕，若正常，则主板故障，送回厂家维修或者专业人员维修
	保险丝烧断	请更换相同型号保险丝
机台不通电	检查 220V 电源输入是否有误，不可短路。	请检测机台内插板的电压是否异常
控制板不通电	检查电源盒的 5V, 12V, 24V 各分区输出是否有误。	请调整电线到正确的安装位置
显示器黑屏	可能显示器电源坏了	请检测供电线路或更换电源线
显示器图像有色差	显示器设置是否有误	请在 OSD 菜单中调整 RGB 颜色或者重新选择色温 选择 AUTOSET 键让显示器对颜色自动进行调节
	显示器的可视角度存在偏差	调整显示器的摆放位置
显示器图像出现布纹或水波纹	显示器分辨率设置不正确	请调整显示器的分辨率设置
	可以调整显示器的菜单设置减轻状况	请进入 OSD 菜单中的摩尔纹（水波纹）进行调整
	显示器电源线老化	请更换显示器电源线
	显示器刷新频率设置不正确	请调整刷新率设置
中途电源切断	电路保护器产生动作，电源开关处于切断状态（注：在异常电流流动时，电路保护器使电流切断）	请再次接通电源开关，电路保护器反复出现动作时，说明本机有异常，请与经销商联系
IC 控制出现异常	检查 5V, 12V, 24V 的电源是够接错	请检测电源盒
	检查 IC 是否插反	请水平拔下对应缺口重新插好即可

故障现象	主要原因	排除方法
投币器无反应	投币器损坏	更换投币器
	投币器信号线松动	查投币器信号线是否松动
	I0 控制板损坏	更换 I0 控制板
投币器卡币	样币没有夹好	请检查样币是否夹好, 或换个样币试试
	投币口没有对齐或者变形	请检查投币是否对齐, 是否变形, 调整投币口
	投币器的安装不合适, 投币器上方红色制动条被压住	请重新卡入投币器
投币器不计分	测试是否有信号反馈	请重新连接投币器, 如有信号, 投币器会滴的一声
	与之相连目标板上没接上拉电阻	请接上拉电阻
	检测投币器中的代币与所投代币是否相同	请更换合适的代币
	开关(常开、常闭)拨的档位不正确	请检查开关(常开、常闭)拨的档位是否正确
	投币器电源插座接触不良	请检查投币器电源插座是否接触不良
投币器吃币	COIN 信号时间开关(SW2)不正确	请调整 COIN 信号时间开关(SW2)
	投币器币道中有杂物, 造成投币不顺畅而吃币	请检查投币器币道中是否有杂物
	出币口过币不畅通	请检查出币口过币是否通畅
投币器不顺畅	调整 VR 旋钮	请顺时针调整 VR 旋钮
	调整精度开关(SW3)	请把精度开关(SW3)拨向正常档
	样币没有夹好	请检查样币是否夹好, 或换个样币试试
投币器不过币	投币器电源插座接触不良	请检查投币器电源插座是否接触不良
	接线不正确	请检查接线是否正确
	投币器币道中有杂物	请检查投币器币道中是否有杂物
	样币没有夹好	请检查样币是否夹好, 或换个样币试试
投币器过假币	调整 VR 旋钮	请逆时针调整 VR 旋钮
	调整精度开关(SW3)	请把精度开关(SW3)拨向精准档
投币器无响声	投币器电源插座接触不良	请检查投币器电源插座是否接触不良
	接线不正确	请检查接线是否正确
投币器响很多声	投币器电源插座接触不良	请检查投币器电源插座是否接触不良
	投币器币道中有杂物	请检查投币器币道中是否有杂物

故障现象	主要原因	排除方法
扬声器不发出声音	扬声器是否通电	请打开扬声器开关连接电源
	设定音量过小	请把音量调大
	音频连接插口是否松脱或损坏	请重新连接音频连接口
	电路板故障	请更换电路板
	扬声器的故障	请更换扬声器

## HTC 设备

### 头戴式设备故障排除流程

选项	描述
检查头戴式设备的 LED 状态	<ul style="list-style-type: none"> <li>如果 LED 灯不亮，请尝试将串流盒接到另一个电源插座上。</li> <li>如果 LED 亮暗绿色，这表示头戴式设备处于待机模式。移动头戴式设备或启动 VR 应用程序，将它激活。</li> <li>如果 LED 灯亮红色，请检查是否遇到了线缆连接或驱动程序错误。</li> </ul>
重新启动头戴式设备	<ol style="list-style-type: none"> <li>在电脑上，打开 SteamVR 应用程序。</li> <li>单击 ▼ &gt; 设置 &gt; 开发者，再确保已启用 <b>Direct Mode 直连模式</b>。</li> <li>右键单击  图标，然后单击重启 Vive 头戴式设备。</li> <li>等待重启过程完成。</li> </ol>
检查线缆连接	<ul style="list-style-type: none"> <li>确保线缆两端的连接都牢固。</li> <li>检查正确的线缆连接到串流盒上对应的一侧（橙色线缆应连接到带有橙色面的一侧）。</li> <li>将所有视频输出线缆连接到同一显卡上。不要将视频输出线缆连接到主板上的端口。</li> <li>若可用，可尝试显卡到串流盒的不同视频输出类型（例如，从 HDMI 切换到 DisplayPort）。</li> <li>尝试连接不同的 USB 端口。如果在使用 USB 3.0，可切换到 USB 2.0 端口，查看是否能解决问题。</li> </ul>
重新启动串流盒	如需详细信息，请参见 重新启动串流盒。



## 重新启动串流盒

如果需要重启串流盒，请执行下述步骤。

1. 关闭电脑上的所有 Steam 应用程序，包括 SteamVR 应用程序。
2. 拔下串流盒 PC 一侧（没有橙色面）的电源线和 USB 数据线。
3. 等待几秒钟，然后再将电源线和 USB 数据线插回。在电脑上，您可能会看到正在安装驱动程序的通知。等待安装完成。
4. 要验证是否能检测到 Vive 硬件，请重新启动电脑上的 SteamVR。

## 头戴式设备上状态指示灯指示错误时我该怎么办？

如果看到指示灯变为红色，请尝试以下方法来解决这个问题：

- 将头戴式设备三合一连接线从串流盒上拔下再重新接上。
- 检查串流盒与电脑之间的线缆连接是否正确。需要时断开线缆连接再重新接上。
- 将电源适配器从电源插座上拔下再重新插上，以重新启动串流盒。

## 如果追踪不到头戴式设备，我该怎么办？

请尝试下列方法对此问题进行故障排除：

- 确保头戴式设备放置在游玩区内。
- 如果头戴设备的电源中断并重新连接过，您也需要重新打开 SteamVR 应用程序。
- 尝试将 HDMI 连接线从电脑显卡上的 HDMI 端口拔下再重新接上。
- 重新打开 SteamVR 应用程序。如果仍有错误，请重新启动电脑，然后重新打开 SteamVR 应用程序。

## 头戴式设备显示模糊不清。怎么办？

请尝试以下故障排除建议：

- 确保已撕下头戴式设备镜头上的保护膜。
- 检查镜头是否洁净。请使用包装盒中提供的清洁布来擦拭镜头。
- 确保头戴式设备佩戴方式正确。

头戴式设备底边应落在您的颧骨上，滑带则应套在您的后脑上。弯腰时应当舒适自如，且头戴式设备不会滑落。

如果头戴式设备戴得太低，显示画面会显得模糊。

## 如何解决“找不到头戴式设备”的错误？

执行下列步骤对此问题进行故障排除：

1. 关闭电脑上的所有 Steam 应用程序，包括 SteamVR 应用程序。
2. 从电脑上拔下串流盒连接线（HDMI 及 USB），并将电源线从电源插座上拔下。
3. 等待几秒钟，然后再将线缆插回。在电脑上，您可能会看到正在安装驱动程序的通知。等待安装完成。
4. 重新打开 SteamVR 应用程序。

如果依然看到类似错误，请重复上述步骤。也可以检查您是否遇到了 USB 相关问题。可以将 USB 数据线插入另一个 USB 端口，确认错误是否源自 USB 端口相关的问题。

## 使用音频线时听不到声音，该怎么办？

确保头戴式设备处于正常模式而非待机模式，并且电脑上已在运行 SteamVR 应用程序。如果这没有解决问题，请执行下列操作：

选项	说明
确保 SteamVR 将音频发送至 Vive	<ol style="list-style-type: none"> <li>1. 在电脑上，打开 SteamVR 应用程序。</li> <li>2. 单击 ▼，再选择设置·音频。</li> <li>3. 在设置播放设备到下拉列表中，选择 <b>HTC-VIVE</b> 或选择扬声器（USB 音频设备）。</li> </ol>
确保 Windows® 将音频发送至 Vive	<ol style="list-style-type: none"> <li>1. 在电脑上，右键单击任务托盘中的音量图标。</li> <li>2. 单击播放设备，再选择 <b>HTC-VIVE</b>。</li> <li>3. 右键单击 <b>HTC-VIVE</b>，再选择设置为默认设备。</li> </ol> <p>您也可能需要右键单击任何检测到的音频设备，再选择显示禁用的设备和显示断开的设备。</p>
检查 HTC-VIVE 音频设备和当前程序的音量	<p>在电脑上，右键单击任务托盘中的音量图标。执行下列操作：</p> <ul style="list-style-type: none"> <li>▪ 找到 HTC-VIVE 的音量滑块，再将它设为 50%。</li> <li>▪ 单击合成器。找到当前的程序，再将音量设为 50%。</li> </ul>

## 如果检测不到任一定位器，我该怎么办？

请尝试下列方法对此问题进行故障排除：

- 尝试关闭定位器，再重新打开。
- 确保您已正确安装了定位器。
- 如果定位器互相同步时存在问题，则您的游玩区内可能有障碍物。
- 重新打开 SteamVR 应用程序。如果仍有错误，请重新启动电脑，然后重新打开 SteamVR 应用程序。

## 如果检测不到任一操控手柄，我该怎么办？

请尝试下列方法对此问题进行故障排除：

- 确保操控手柄放置在游玩区内。
- 关闭操控手柄再重新打开，以重新激活追踪。
- 重新启动 SteamVR 应用程序。如果仍有错误，请重新启动电脑，然后重新打开 SteamVR 应用程序。

## 我如何知道哪个操控手柄未被追踪？

如果其中一个操控手柄未被追踪，并且您希望找出此操控手柄，请遵循以下步骤。

1. 在电脑上，打开 SteamVR 应用程序。
2. 将光标悬停在未被追踪的操控手柄图标上方。
3. 单击识别操控手柄。

操控手柄上的状态指示灯将快速闪烁白色。

## 如果操控手柄触控板太灵敏，我该怎么办？

检查是否有适用于操控手柄的固件更新。然后，执行下列步骤来重新校准操控手柄：

1. 在电脑上，打开 SteamVR 应用程序。
2. 右键单击 图标，再单击校准操控手柄。
3. 按照屏幕提示操作，完成校准过程。

## 如果操控手柄无法开机，我该怎么办？

- 请尝试以下故障排除建议：
  - 长按系统按钮至少 5 秒钟，查看操控手柄是否开机。
- 使用其他线缆和适配器为操控手柄充电，并将适配器插到不同的电源插座上。
- 在 SteamVR 主面板中，检查是否能检测到操控手柄。如果操控手柄能被检测到，但 LED 指示灯不亮，则可能表示 LED 指示灯存在问题。
- 请检查是否有失败的固件更新。若要从此错误恢复，请参见我在固件更新期间意外断开了操控手柄的连接，现在它无法启动。怎么办？

## 我在固件更新期间意外断开了操控手柄的连接，现在 它无法启动。

### 怎么办？

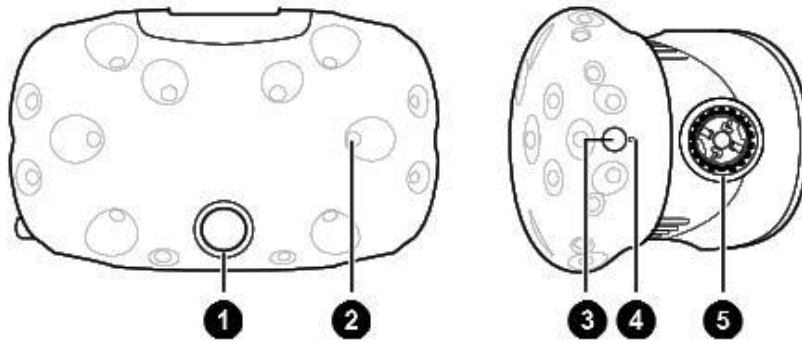
执行下列步骤，从引导程序模式中还原您的操控手柄。

1. 通过 micro-USB 数据线，将操控手柄连接到电脑上的 USB 端口。
2. 在电脑上，打开 SteamVR 应用程序。
3. SteamVR 应用程序检测到操控手柄时，请按照屏幕提示完成固件更新。

# 机台说明

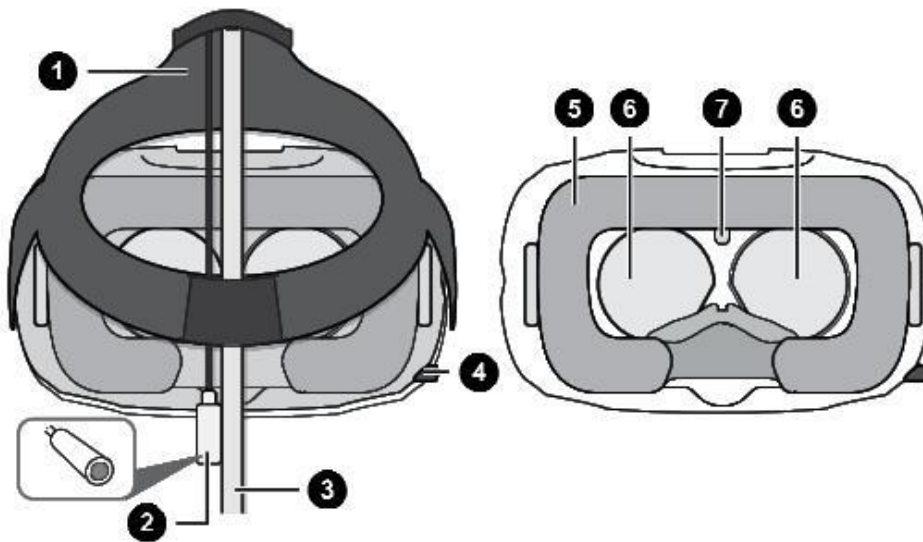
## HTC 套件

正面和侧面



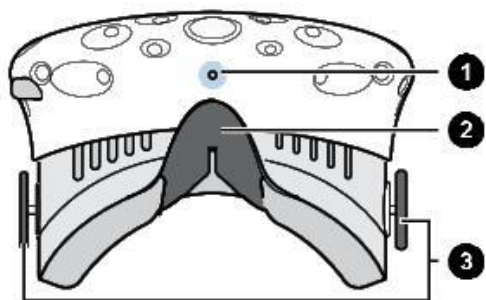
1	相机镜头
2	追踪感应器
3	头戴式设备按钮
4	状态指示灯
5	镜头距离旋钮

背面

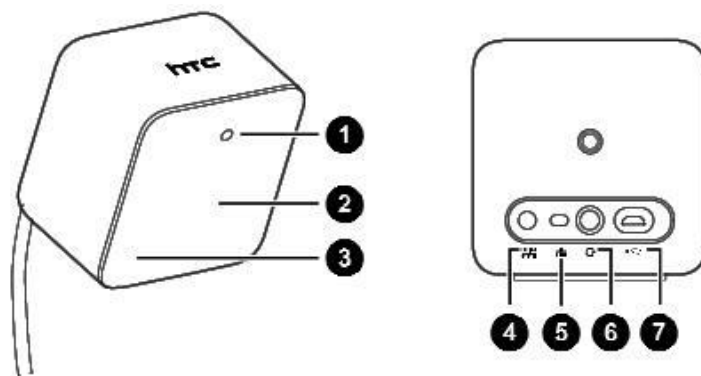


1	滑带
2	音频线
3	三合一连接线
4	IPD (瞳孔间距) 旋钮
5	面部衬垫
6	镜头
7	距离感应器

底部



1	麦克风
2	鼻部衬垫
3	镜头距离旋钮



1	状态指示灯
2	前面板
3	频道指示灯 (凹陷)
4	电源端口
5	频道按钮
6	同步数据线端口 (可选)
7	Micro-USB 端口 (用于固件更新)

定位器状态指示灯

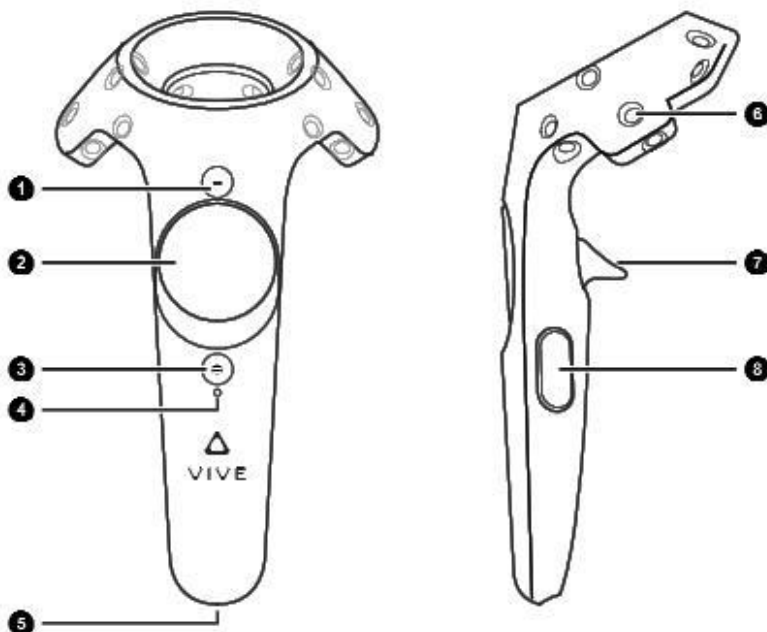
绿色，表示定位器处于正常模式

蓝色，表示定位器正在等待稳定。如果一直保持此状态，请检查安装是否牢固，或者是否 安装在不易振动的表面。

暗绿色，表示定位器正在待机

紫色，表示定位器正在尝试同步

闪烁紫色，表示同步受阻。倘若定位器当前正以无线方式连接，您可能需要使用同步数据线。



1	菜单按钮
2	触控板
3	系统按钮
4	状态指示灯
5	Micro-USB 端口
6	追踪感应器
7	扳机
8	手柄按钮

状态指示灯显示方式：

绿色，表示操控手柄处于正常模式

闪烁红色，表示电池电量低

闪烁蓝色，表示操控手柄正在与头戴式设备配对

蓝色，表示操控手柄已与头戴式设备连接

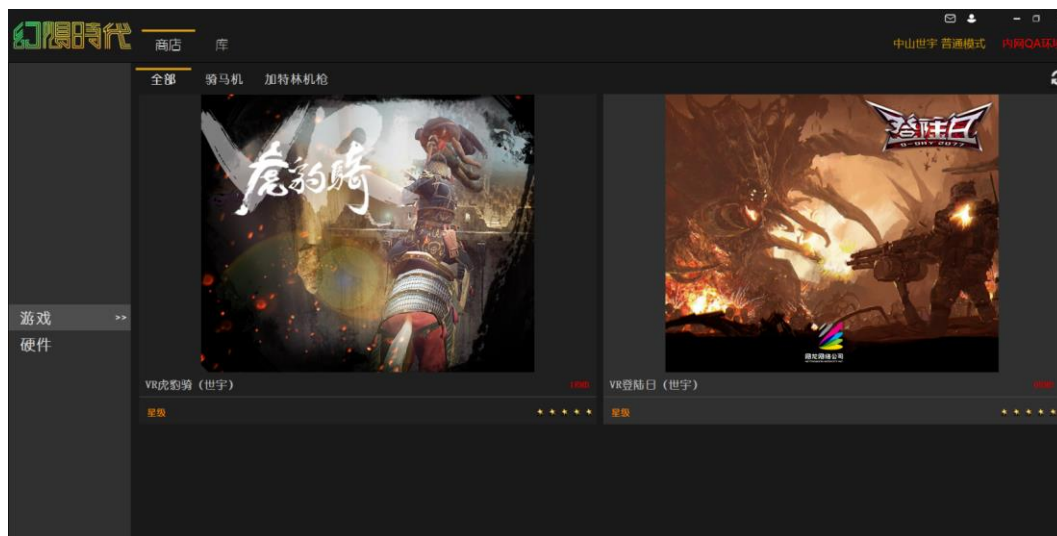
橙色，表示正在充电

## 启动或关闭操控手柄

- 要启动操控手柄，请按下系统按钮直至您听到哔的一声。
- 要关闭操控手柄，请长按系统按钮直至您听到哔的一声。

退出 SteamVR 应用程序时，操控手柄将自动关闭。操控手柄也会在闲置一段时间后自动关闭。

## 客户端



用户界面

### 用户菜单      功能



账号信息——编辑用户信息

注 销——账号退登

修改密码——修改登录密码

我的游戏——游戏管理

我的设备——外设管理操作

购 买——购买游戏

消费记录——查看每次游戏具体信息

切换模式——普通模式/街机模式

诊断修复——修复平台、游戏、运行环境

意见反馈——建议及 BUG 反馈的渠道

客 服——客服热线

设 置——游戏语言设置

关 于——客户端版本号



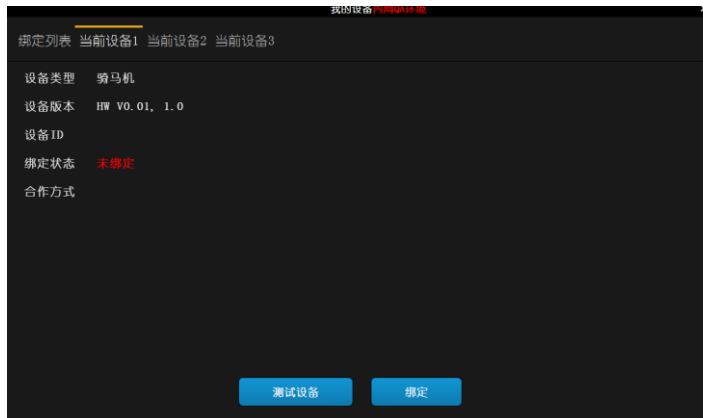
(1) 账号信息：可修改用户信息。



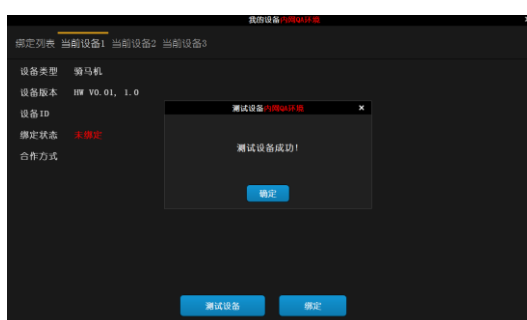
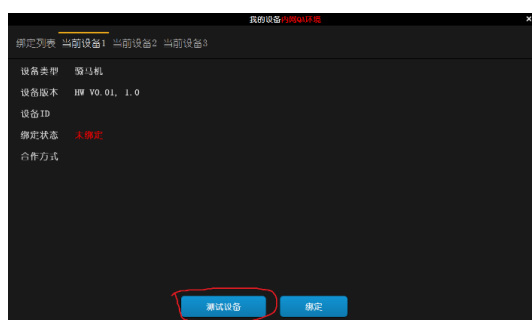
(2) 我的设备：

◆ 设备绑定：可查看账号下的全设备绑定情况和当前设备的绑定操作。

在 HTC 设备以及动感设备均已经连接的情况下，会显示”设备版本”以及“未绑定”的状态。

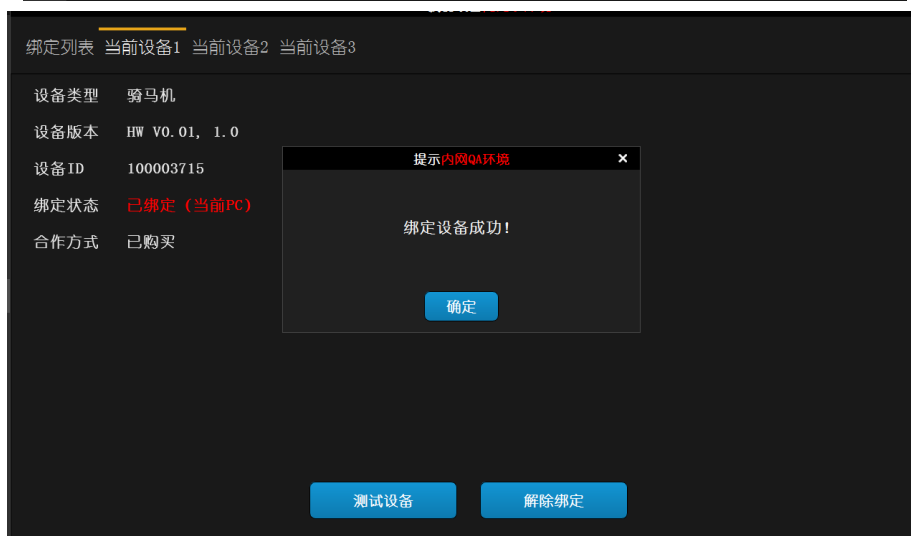


点击测试设备，在未绑定的状态下也能够进行测试，测试完成后会显示测试成功代表设备连接正常，可以进行绑定操作。



测试设备成功后，点击绑定按钮，显示出动感设备的：“设备 ID”以及绑定状态为“已经绑定（当前 PC）”——重要：当前 PC 的含义为，如果需要使用该账号重新在一台机子上使用另一台新的动感设备，则需要通过客服进行该设备解绑。

#### ◆ 设备管理



注意：当前账号只能与当前 PC 上动感设备绑定，同一账号换新动感设备，则需要登录账号解绑后方可重新绑定新动感设备。

其余账号想要使用该动感设备也需要在原账号登录解绑后，该动感设备才能与新账号绑定。

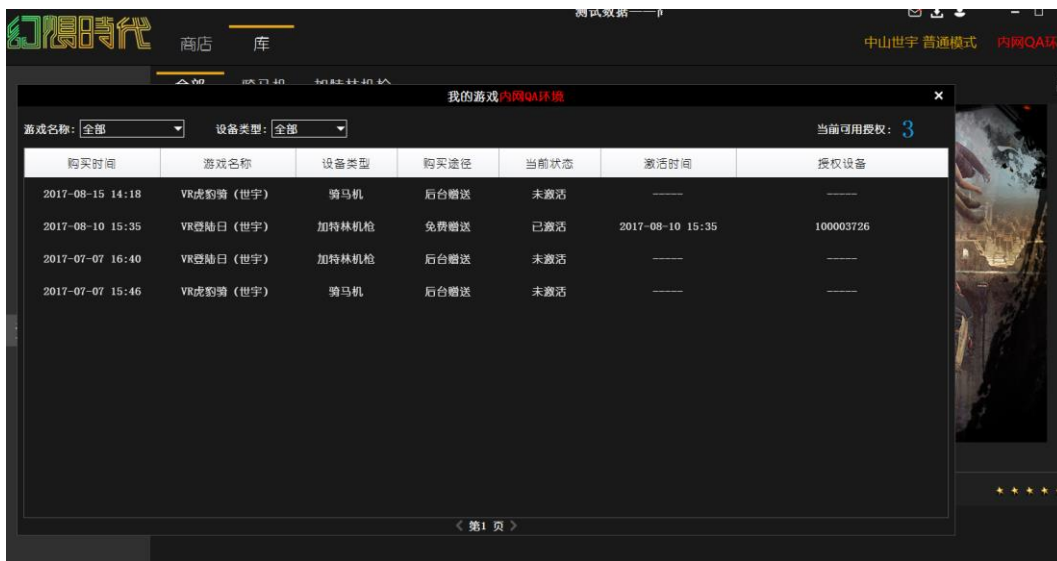
（如发现绑定状态为“已绑定（非当前 PC）请联系客服进行解绑）

(3) 购买：可以通过网页进行游戏的购买



(4) 我的游戏：账号可查看游戏购买的明细

- 支持游戏名称及设备类型的筛选



(5) 消费记录：快速查看当日游戏总消费次数

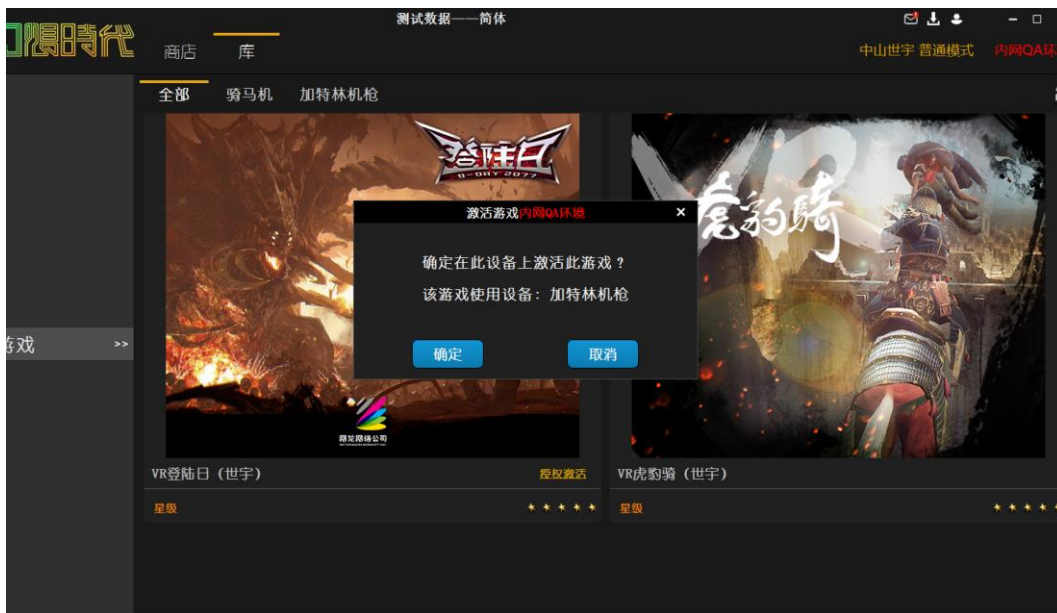
- 支持游戏名称及设备类型的筛选
- 支持自定义时间查询
- 支持数据导出



(6) 游戏激活

- 账号首次绑定未绑定过的设备后系统直接赠送游戏

买断：虎豹骑三合一、登陆日世宇版



①显示当前游戏状态

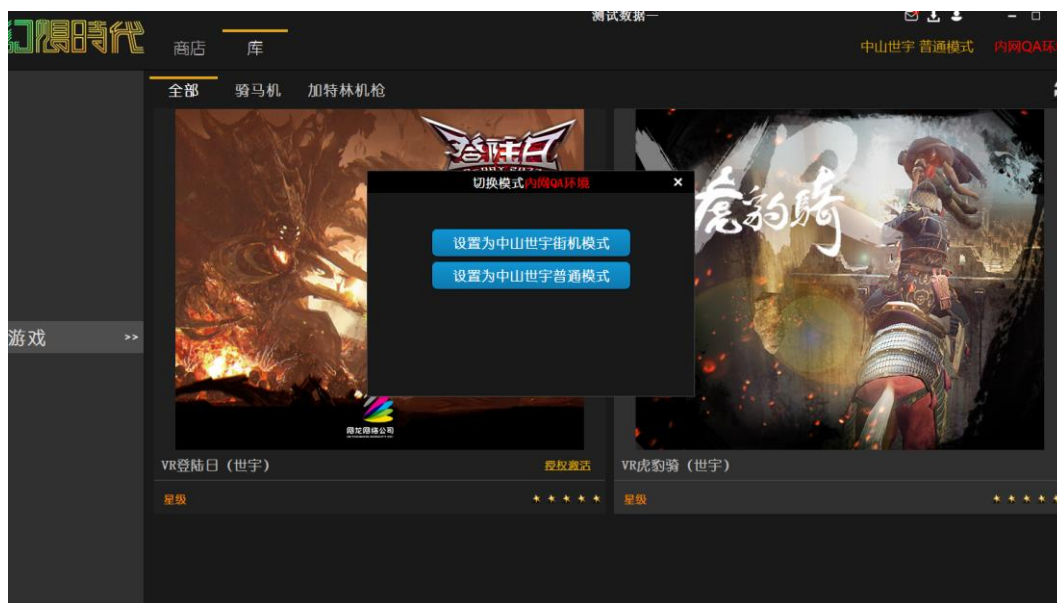
②点击“授权激活”，激活游戏，弹出提示

③点击“确定”，激活游戏，游戏状态变为“已激活”

(同一款游戏在一台设备上只允许激活一次)

(7) 切换模式：支持普通模式切换街机模式

- 街机模式，支持自定义首页显示的游戏数量及单次扣币数量、支持闲时锁屏视频播放、支持投币功能、支持展台按钮操作



(8) 诊断修复：用户在日常使用中出现问题，可第一时间进行问题排查及修复。



- 保存日志功能，方便工程师快速定位问题。
- 网络诊断功能，快速诊断当前网络环境。
- 修复平台功能，快速修复平台问题。
- 游戏修复功能，快速解决游戏崩溃问题。
- 驱动修复功能。
- 依赖包修复功能。

### 3、启动游戏：

客户端首页中选择任意激活后的游戏进入游戏详情页，点击“启动”开始游戏。



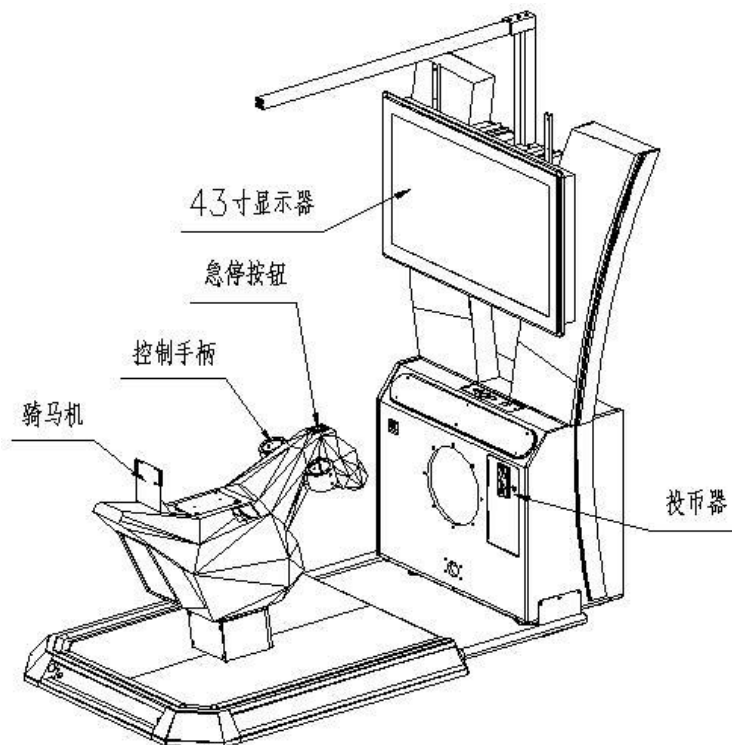
## 玩家流程

座上骑马机，带上安全带（注意：不带安全带无法启动动感平台，但仍能开始游戏）；

投币，然后带上 HTC 眼镜（注意：眼镜需佩戴牢固，防止游戏过程中甩落）；

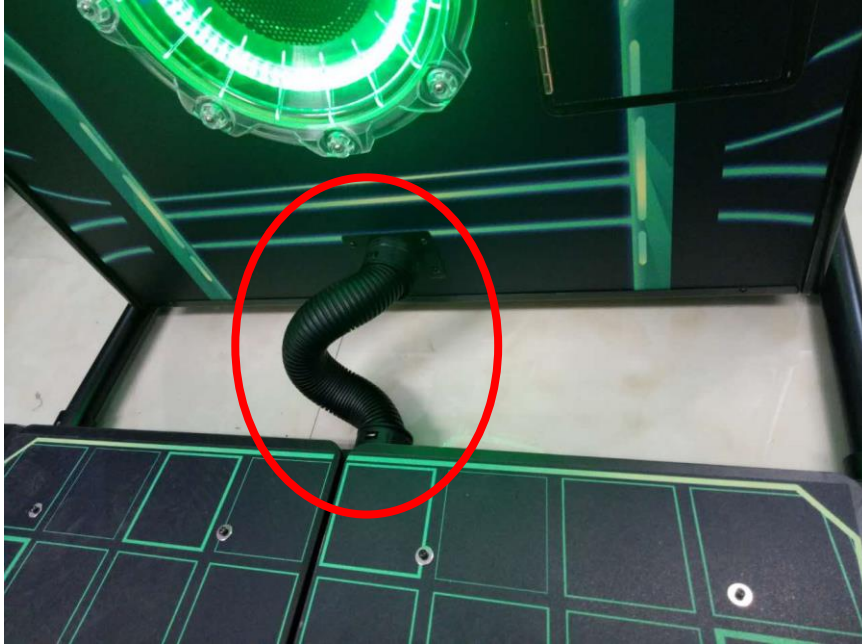
拿起控制手柄，按照指示开始游戏；

游戏结束之后，将眼镜放回收纳盒处，解开安全带离开即可。

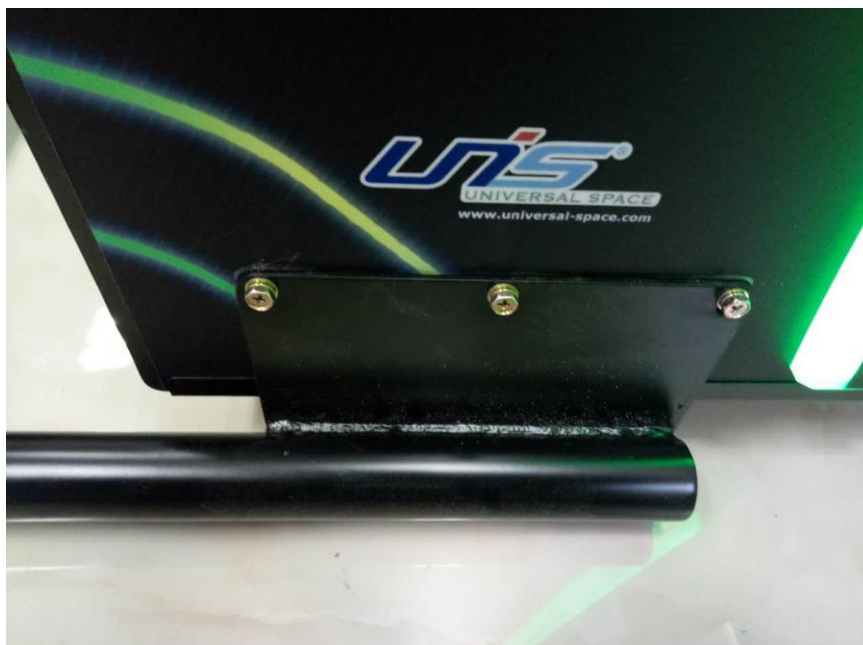


## 安装说明

### 机台连接



将机台对正摆放，然后将过线管的电线连接好，使用黑色的 M4 十字槽盘头螺钉安装牢固。



两侧固定：使用 M6 的十字槽六角头套件螺钉固定

## VR 支架安装

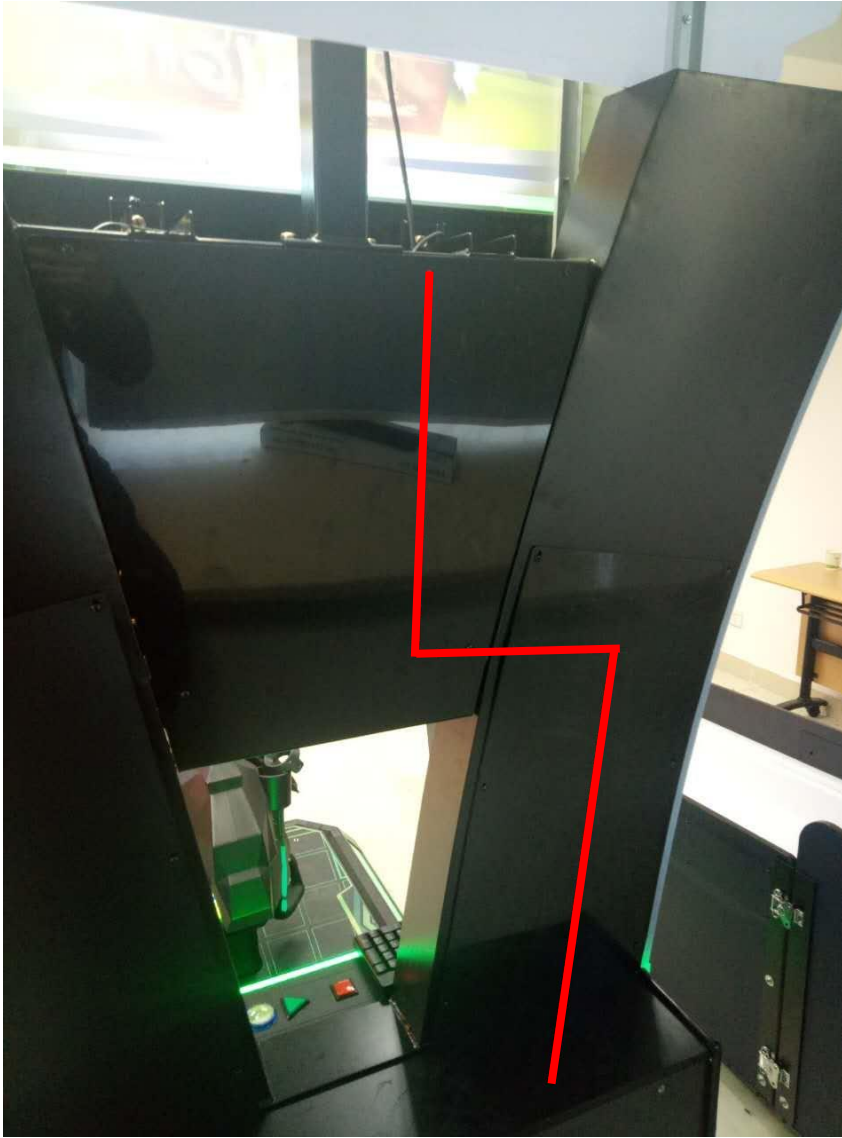


支架安装位置如上图箭头所示



支架固定：使用 M8 的十字槽六角头套件螺栓固定



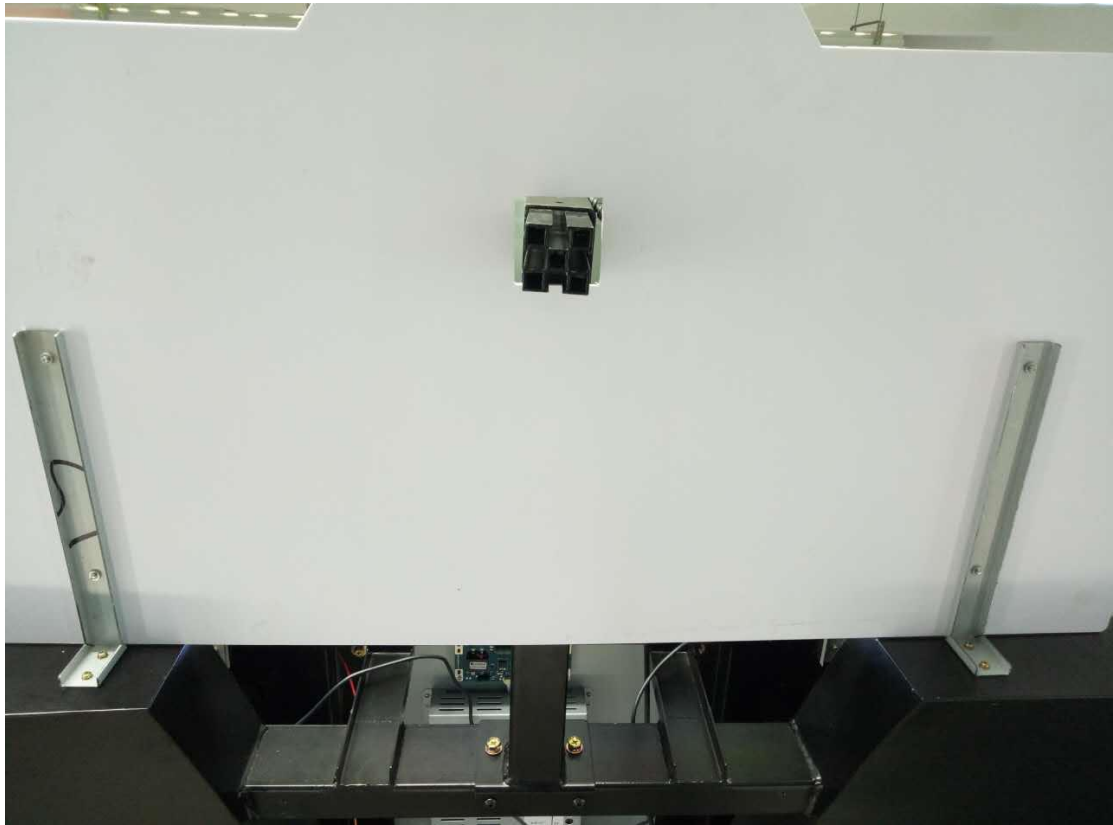


VR 眼镜走线



最后插线口位置

## POP 板安装



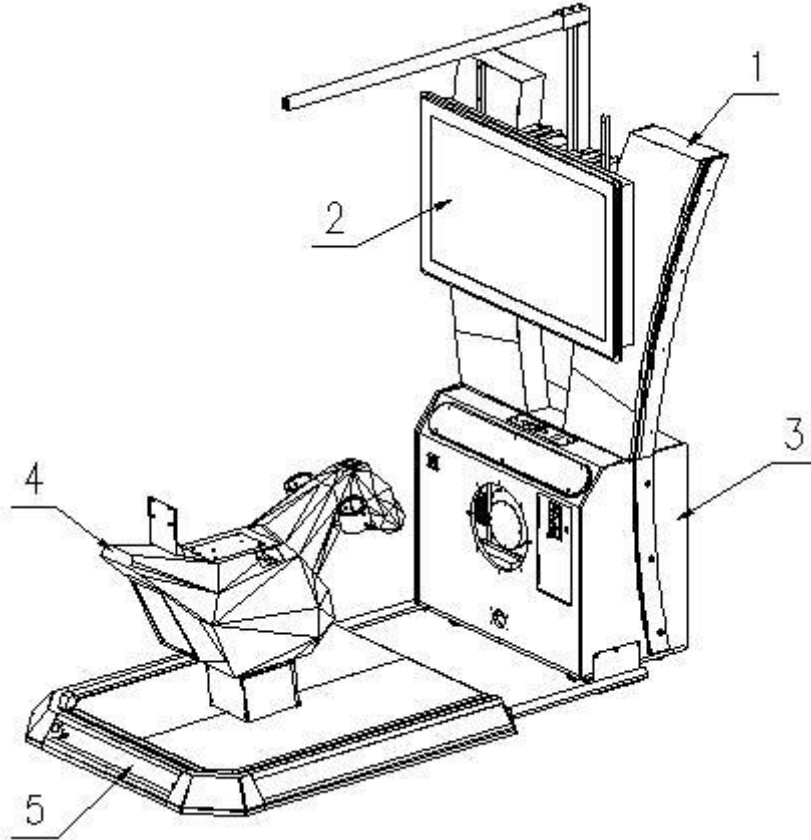
支架连接机台使用 M4 的十字槽盘头套件螺钉，POP 板使用内六角平圆头螺钉加 C 级平垫圈。

安装注意 VR 支架与 POP 板的缺口位置，以防不必要的损毁。

# 零件明细

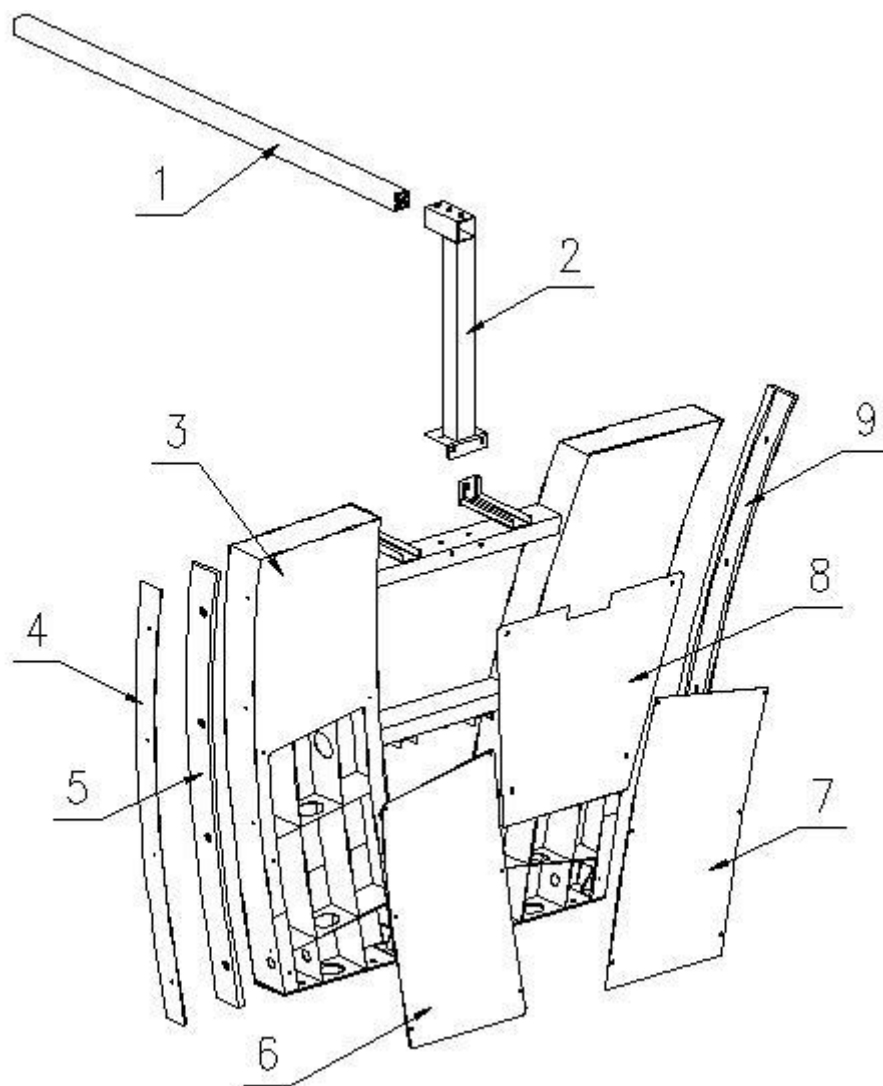
## 机构部分

总装



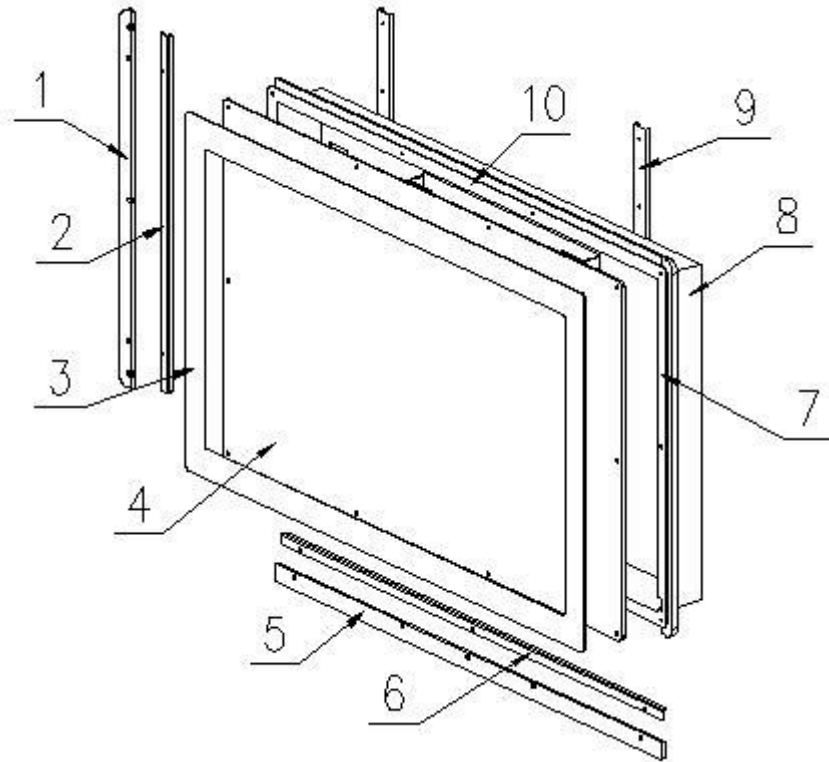
序号	零件号	编号	名称	数量
1	H141-001-000	29941703001	V型支架组件	1
2	H141-002-000	29941703002	显示器组件	1
3	H141-003-000	29941703003	木箱组件	1
4	H141-004-000	29941703005	马机组件	1
5	H141-005-000	29941703008	底板组件	1

## V 型支架组件



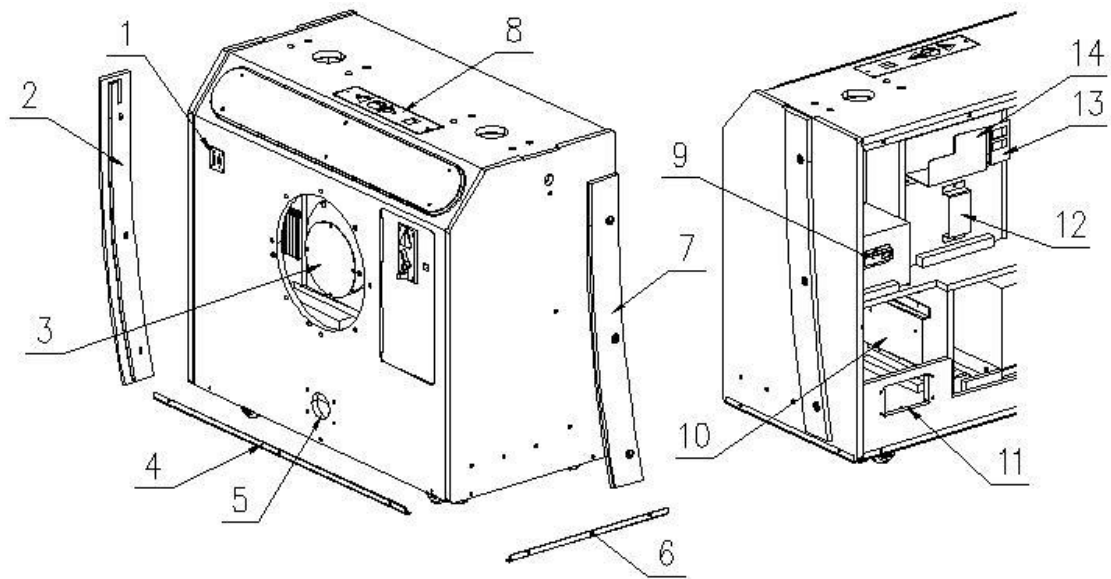
序号	零件号	编号	名称	数量
1	H141-234-001	20241703055A	主支撑杆	1
2	H141-233-000	20241703035	VR 支架	1
3	H141-211-000	20241703034	V 形支架	1
4	H141-236-000	20241703020A	侧灯压板 01	2
5	H141-235-000	20641703005A	右侧灯板 01	1
6	H141-231-000	20641703017	左后封板	1
7	H141-232-000	20641703018	右后封板	1
8	H141-230-000	20641703016	后上封板	1
9	H141-237-000	20641703004A	左侧灯板 01	1

## 显示器组件



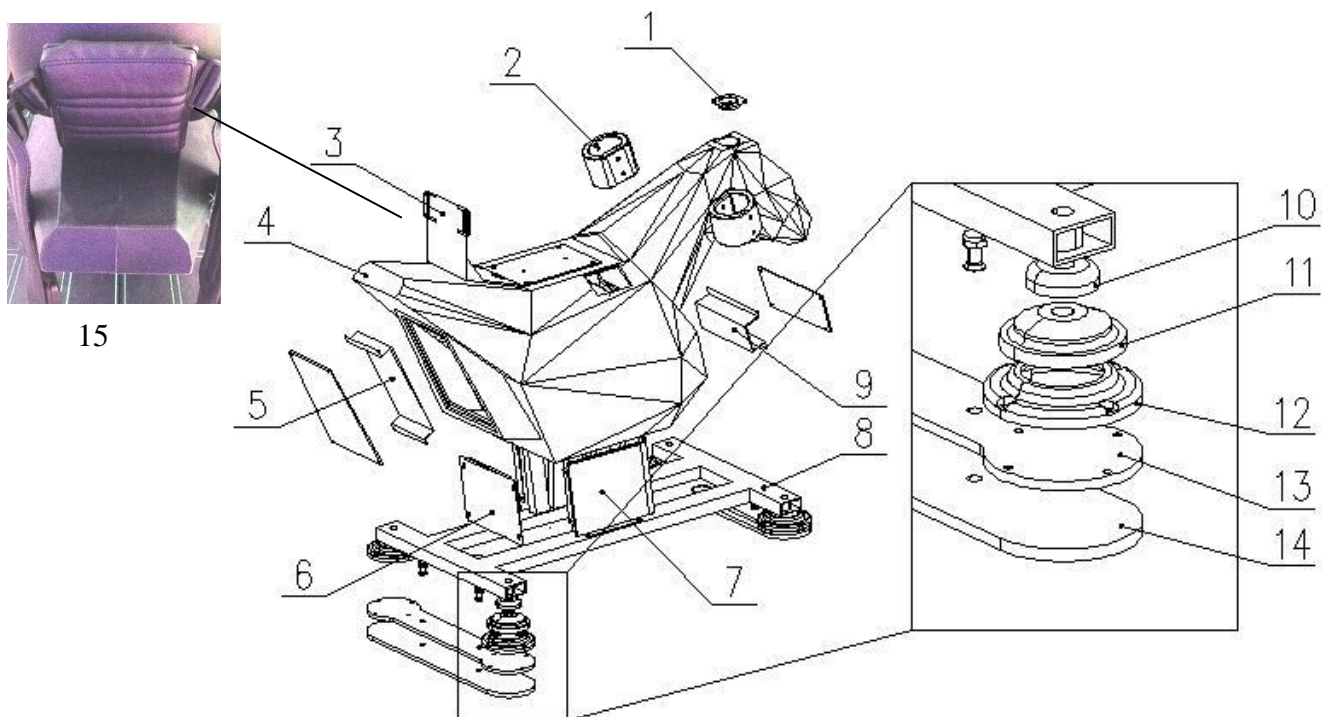
序号	零件号	编号	名称	数量
1	H141-204-000	20641703003	透光板 2	2
2	H141-203-000	20241703026	压板 2	2
3	H141-202-000	20241703001	显示器盖	1
4	H141-201-000	20641703011	屏幕有机片	1
5	H141-206-000	20641703002	透光板 1	2
6	H141-205-000	20241703025	压板 1	2
7	H141-209-000	20641703021	显示器竖垫片	2
8	H141-207-001	20241703016A	显示器框架	1
9	H141-210-000	20241703017	有机片支架	2
10	H141-208-000	20641703020	显示器横垫片	2

## 木箱组件



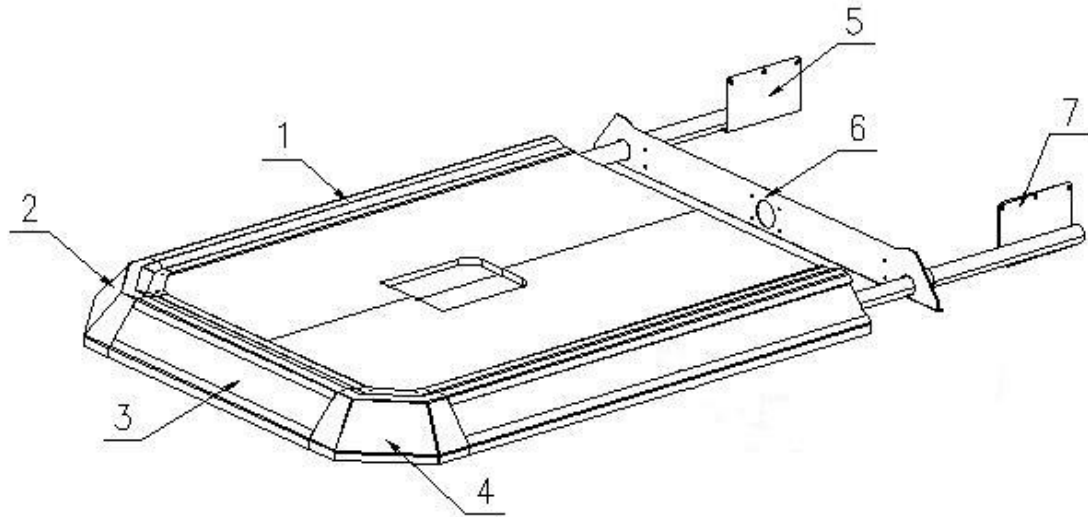
序号	零件号	编号	名称	数量
1	H141-257-000	20241703028	USB 安装板	1
2	H141-250-000	20641703008A	右侧灯板 02	1
	H141-251-000	20241703024A	侧灯压板 04	1
3	H141-248-001	20641034007	喇叭注塑件	1
	H141-249-000	20241703027	低音喇叭网板	1
4	H141-253-000	20241703004	收边条 02	2
5	H141-256-000	20251507008	过线管固定板	1
6	H141-252-000	20241703003	收边条 01	2
7	H141-246-000	20641703007A	左侧灯板 02	1
	H141-247-000	20241703023A	侧灯压板 03	1
8	H141-254-000	20241703043	按钮安装板	1
9	H141-292-000	20241703059	加密狗座	1
10	H141-255-000	26000001000	开关电源盒支座	1
11	H141-260-000	26000042000A	新电线盒	1
12	H141-258-000	2.02E+64	连接器钣金	1
13	H141-291-000	20241703061	插座固定板 02	1
14	H141-290-000	20241703060	插座固定板 01	1

## 马机组件



序号	零件号	编号	名称	数量
1	H141-293-000	20241703058	按钮支架	1
2	H141-294-000	29941703006	手柄收纳盒	2
3	H141-261-000	20641703012	马鞍	1
4	H141-265-000	20641703019	马体滚塑	1
5	H141-272-000	20641703014	灯板 1	1
6	H141-273-000	20241703029	盖板 2	1
7	H141-269-000	20241703030	盖板 1	1
	H141-266-000	20641703001	防护罩	1
8	H141-270-000	20241703002	马体支架	1
9	H141-271-000	20641703015	灯板 2	1
10	H141-277-000	20250841031	机架脚座护碗	4
11	H141-275-000	20650841004	机架脚座支承(二加)	4
12	H141-276-000	20250841030	机架支承固定板	4
13	H141-278-000	20241703031	脚座垫铁	2
14	H141-279-000	20641703022	脚座垫胶	2
15	H141-296-000	20641703023	靠背软包	1

## 底板组件



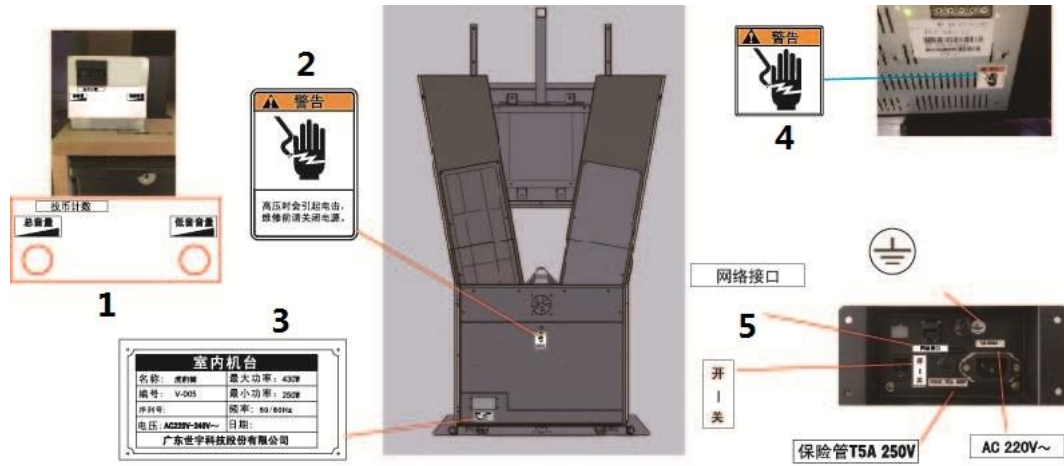
序号	零件号	编号	名称	数量
1	H141-282-000	20241703056	底板灯箱钣金 1	2
	H141-283-000	20641703009	底板灯箱灯板 1	2
2	H141-285-000	20241703018	左拐角钣金	1
3	H141-280-000	20241703057	底板灯箱钣金 2	1
	H141-281-000	20641703010	底板灯箱灯板 2	1
4	H141-284-000	20241703019	右拐角钣金	1
5	H141-287-000	20241703046	连接杆 2	1
6	H141-288-000	20241703044	底板连接板	1
	H141-286-000	20241703051	木箱连接板 1	1
7	H141-289-000	20241703045	连接杆 1	1



## 美工部分



序号	零件号	编号	名称	数量
1	H141-701-000	20541703002	前灯板 PVC	1
2	H141-711-000	20541703012	侧灯箱画面	1
3	H141-706-000	20541703007	背板画面	1
4	H141-713-000	20541703014	按钮画面	1
5	H141-708-000	20541703009	底座前画面	1
	H141-709-000	20541703010	底座侧画面	1
6	H141-702-000	20541703003	马体画面 1	1
7	H141-703-000	20541703004	马体画面 2	1
8	H141-712-000	20541703013	地板画面	1
9	H141-710-000	20541703011	音响画面	1
10	H141-707-000	20541703008	底座上画面	1
11	H141-704-000	20541703005	灯箱 pop 板	1
12	H141-705-000	20541703006	屏幕画面	1

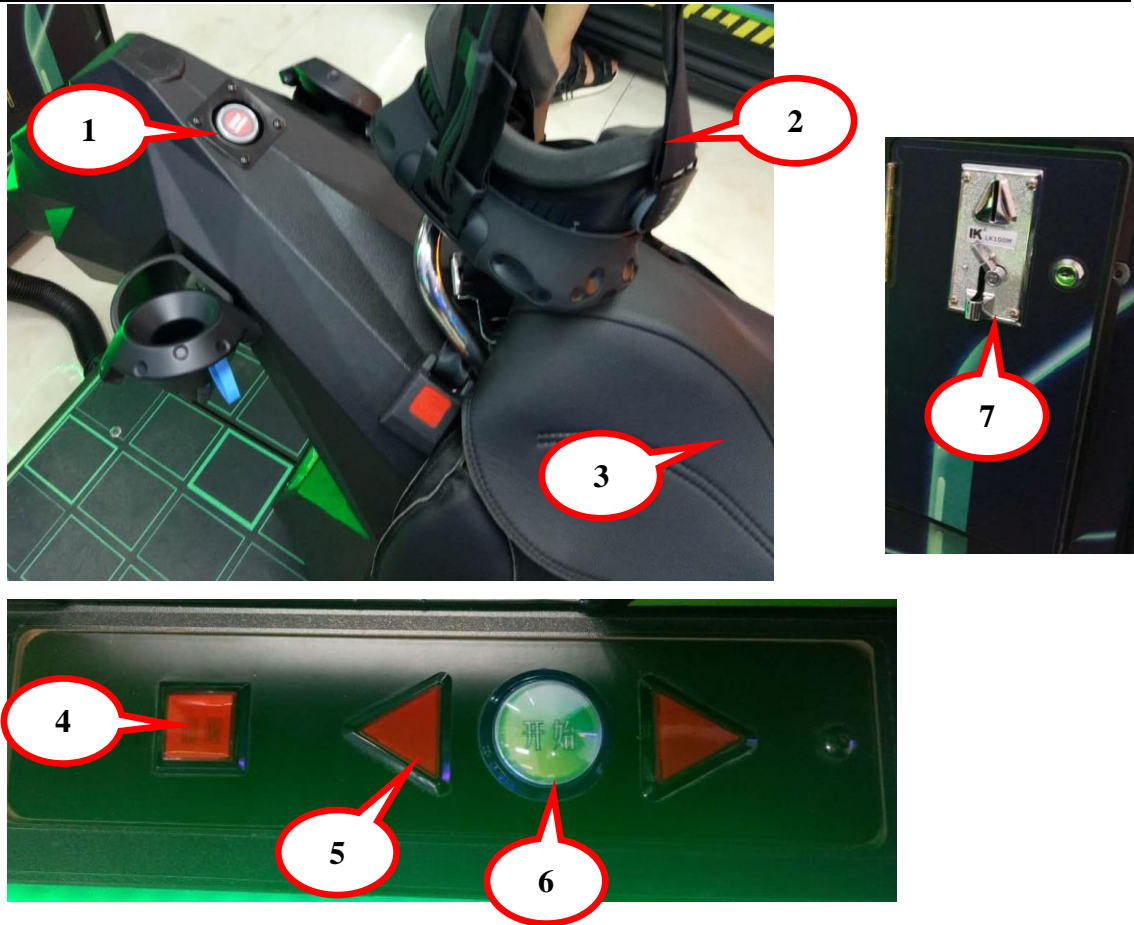


序号	零件号	编号	名称	数量
1	H141-715-000	20541706025	中文计数贴纸	1
2	H141-719-000	25601000037	高压警告(大)	1
3	H141-714-000	20541703015	中文无认证 220V 铭牌	1
4	H141-718-000	25601000036	高压警告(小)	1
5	H141-716-000	25600000072	新电压 220V	1
	H141-717-000	25601000017	电源开关贴纸 B	1
	H141-720-000	25601000067	保险管 T5A/250V	1
	H141-721-000	25601000097	网络接口	1
	H141-722-000	25600000091	新接地线标签	1

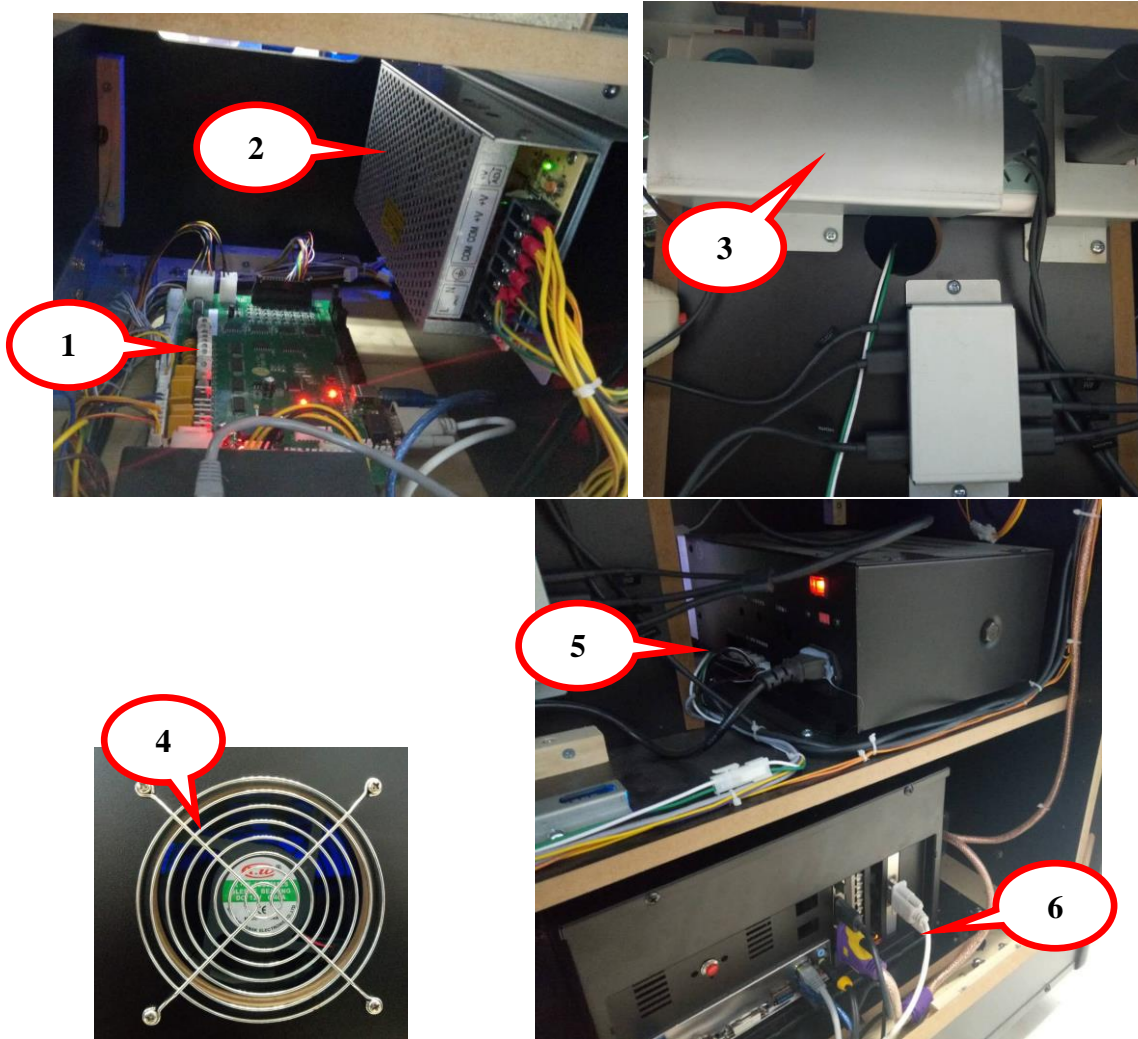
## 电气部分



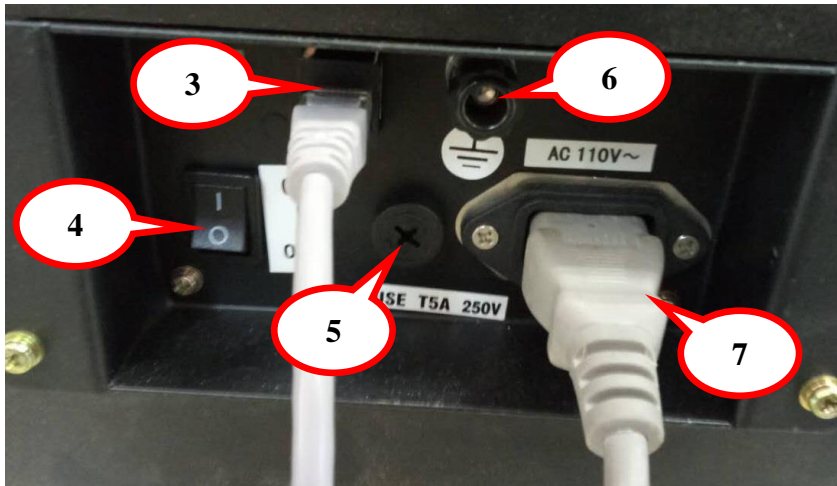
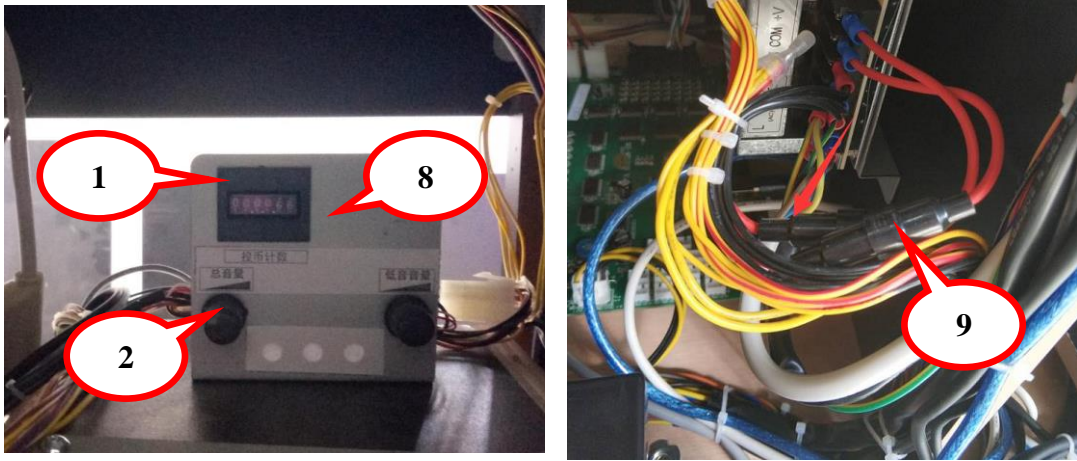
序号	零件号	编号	名称	规格	数量
1	H141-550-000	21201043001	43 寸液晶显示器	LT43BN20 (L)	1
	H141-538-000	23307020001	DVI-DVI 视频线	DVI-DVI (3m)	1
	H141-529-000	23301018002	美标品字尾电源线	3x18AWG 0.5M UL 认证	1
2	H141-522-000	22801000037	中高音喇叭	YD103 (4 寸)-70FB-4Ω 30W N	2
3	H141-513-000	22002017020	G 链条灯	LTG-L72cm-DBDC12V (绿 色)	1
	H141-520-000	22801000078	重低音喇叭	8Ω 8 寸 180W	1
4	H141-523-000	22002015009	5050 柔性灯带	RX5050G-DC12V-60Z/m 520-525nm 绿色	12
5	H141-518-000	22002015005	5050 柔性灯带	DC12V, 60 珠/m, 白色	1.7
6	H141-548-000	22003080017	5630 柜台灯	W5630-LC60cm-60z/m-DC 12V	1



序号	零件号	编号	名称	规格	数量
1	H141-553-000	22402000201	快速按钮	57-1820-02 白色	1
2	H141-530-001	21107280003A	虚拟眼镜	HTC VIVE 套件	1
3	H141-512-000	21503020004	压力感应开关	RF-04	1
4	H141-547-000	22401240001	小方旋式带灯按钮	黑本体-红色	1
	H141-544-000	22604000006	微动开关	BLM-S 3A-125/250VAC	1
	H141-541-000	22003000018	LED 插泡	DC12V 白色 3LED	1
5	H141-525-000	22401010001	三角型按钮	红色带灯	2
	H141-544-000	22604000006	微动开关	BLM-S 3A-125/250VAC	2
	H141-541-000	22003000018	LED 插泡	DC12V 白色 3LED	2
6	H141-546-000	22401210001	37 凸面圆按钮	中圆按钮(蓝色带钻)37 型 宝辉	1
	H141-544-000	22604000006	微动开关	BLM-S 3A-125/250VAC	1
	H141-541-000	22003000018	LED 插泡	DC12V 白色 3LED	1
7	H141-527-000	22301000002	侧投式电子投币器	TW-131 通利	1



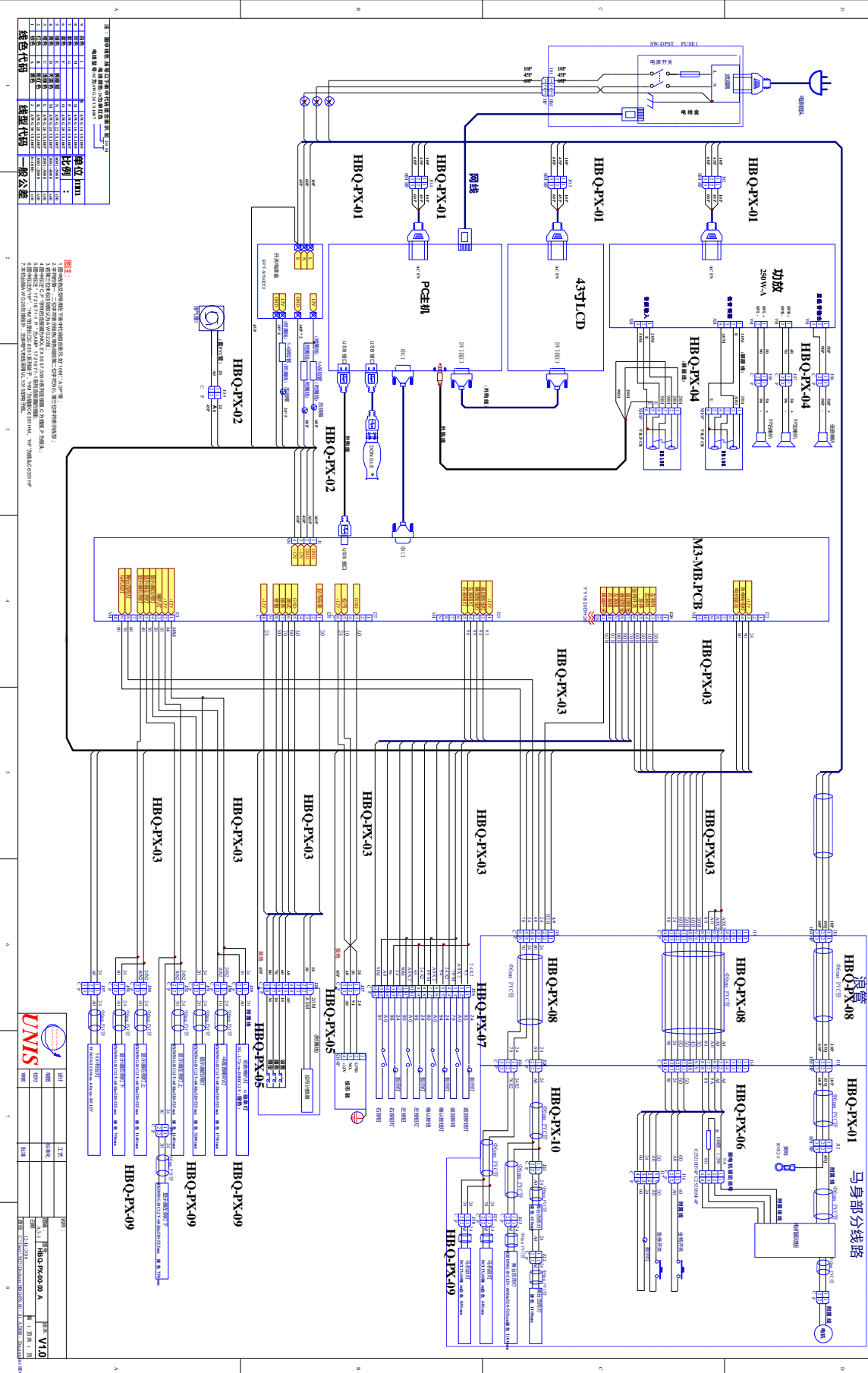
序号	零件号	编号	名称	规格	数量
1	H141-539-000	29791300001	M3 主板	M3-MB.PCB V1.1 150×200mm	1
	H141-516-000	23309000265	套线	VR 虎豹骑 (中文版) 套线	1
	H141-536-000	23304010030	USB 数据线	A 型 0.6m 附托架 (公-母)	1
2	H141-519-000	21602000004	开关电源盒	EPT-S150S12 (12V/12.5A)	1
3	H141-537-000	21404000059	劳特 720-10 位插座 -3 米	劳特 720-10 位	1
4	H141-540-000	22702000010	排气扇网	4 寸	2
	H141-554-000	22702010025	直流风扇	XW-1238M12S DC12V 0.4A	1
5	H141-524-000	22803000043	功放	GC-250W-A (A2 型)	1
	H141-534-000	23305000003	立体声音频线	3.5 头转双莲花线 1.8M	1
6	H141-517-000	21100000043	组装电脑	17 6700 技嘉 B150M-D3VX-SI 8GDDR4 240G SSD 影驰 GTX1060 6G	1



序号	零件号	编号	名称	规格	数量
1	H141-533-000	23000000006	计数器	C-012 12VDC 18CPS(内含二极管)	1
2	H141-551-000	29791400001	电位器连接板	VR.PCB 50K	2
	H141-552-000	22403000001	电位器旋钮	黑色	2
3	H141-514-000	23302000013	直通网线	T568A-T568A 1M	1
	H141-515-000	23302000001	直通网线座	RJ45/黑色	1
4	H141-531-000	22601000005	小号船型开关	T125/55	1
5	H141-532-000	21902000006	保险管座	R3-11 110V/250V/10A	1
	H141-549-000	21901000012	保险管	Φ5×20mm T5A 250VAC	1
6	H141-545-000	21412000001	接线柱	10A/15A/250V 黑色	1
7	H141-555-000	23201000001	滤波器	YB10A1 10A/250V	1
8	H141-297-000	20241703062	计数器支架	δ=1.5	1
9	H141-558-000	21902000024	保险管座	5×20 带线保险管座(黑色保险管套)	3
	H141-559-000	21901000012	保险管	Φ5×20mm T5A 250VAC	3

# 配线图

修改记录:	分区	更改原因	签名	日期



注: 1. 本图中所有线材均为阻燃型线材, 规格按照 GB/T 18771.1-2002 执行。  
2. 本图仅供参考, 如有变更, 恕不另行通知, 请以实物为准。  
3. 本图中所有线材规格均按照 GB/T 18771.1-2002 执行。  
4. 本图中所有线材规格均按照 GB/T 18771.1-2002 执行。  
5. 本图中所有线材规格均按照 GB/T 18771.1-2002 执行。  
6. 本图中所有线材规格均按照 GB/T 18771.1-2002 执行。  
7. 本图中所有线材规格均按照 GB/T 18771.1-2002 执行。

线材代码	规格	单位	比例
HB-Q-PX-01	3*0.3 红色	米	1:1
HB-Q-PX-02	3*0.3 蓝色	米	1:1
HB-Q-PX-03	3*0.3 黄色	米	1:1
HB-Q-PX-04	3*0.3 绿色	米	1:1
HB-Q-PX-05	3*0.3 黑色	米	1:1
HB-Q-PX-06	3*0.3 白色	米	1:1
HB-Q-PX-07	3*0.3 棕色	米	1:1
HB-Q-PX-08	3*0.3 紫色	米	1:1
HB-Q-PX-09	3*0.3 灰色	米	1:1
HB-Q-PX-10	3*0.3 银色	米	1:1

UNIS	1001	1.2E
UNIS	1002	2.0E
UNIS	1003	3.0E
UNIS	1004	4.0E
UNIS	1005	5.0E
UNIS	1006	6.0E
UNIS	1007	7.0E
UNIS	1008	8.0E
UNIS	1009	9.0E
UNIS	1010	10.0E
UNIS	1011	11.0E
UNIS	1012	12.0E
UNIS	1013	13.0E
UNIS	1014	14.0E
UNIS	1015	15.0E
UNIS	1016	16.0E
UNIS	1017	17.0E
UNIS	1018	18.0E
UNIS	1019	19.0E
UNIS	1020	20.0E
UNIS	1021	21.0E
UNIS	1022	22.0E
UNIS	1023	23.0E
UNIS	1024	24.0E
UNIS	1025	25.0E

## 广东世宇科技股份有限公司

GUANGDONG UNIS TECHNOLOGY CO., LTD

中国广东省中山市西区政安路 1 号（广珠西线中山出口旁）

邮编：528402

Tel : (86-760) 88818999

Fax : (86-760) 8998 2736

[www.zs-shiyu.com](http://www.zs-shiyu.com)

[www.universal-space.com](http://www.universal-space.com)